



НОВЫЙ ЗАКОНЧЕННЫЙ ГНСС-МОДУЛЬ ДЛЯ «ИНТЕРНЕТА ВЕЩЕЙ» TESEO-LIV3F ПРОИЗВОДСТВА STMICROELECTRONICS

Виктор Алексеев, к. ф.-м. н.

Компания STMicroelectronics начала производство ГНСС-приемников Teseo-LIV3F на базе нового чипа Teseo-III STM. Модуль обеспечивает одновременную работу с космическими навигационными системами: GPS L1C/A, SBAS L1C/A, QZSS L1C/A, GLONASS L1OF, BeiDou B1, Galileo E1B/C. Чувствительность приемника не хуже -163 дБм. Погрешность определения координат в режиме Standalone составляет 1,5 м (СЕР).

ПЕРВЫЙ МОДУЛЬ НА БАЗЕ СОБСТВЕННОГО ЧИПА

Один из ведущих мировых производителей активных электронных компонентов STMicroelectronics в конце 2018 года объявил о начале массовых продаж ГНСС-модуля Teseo-LIV3F, изготовленного на базе собственного чипа Teseo-III [1].

Одна из причин, побудивших STMicroelectronics заняться производством ГНСС-модулей, была связана с возрастающей популярностью рынка оборудования для «Интернета вещей» (IoT). Все изделия для IoT должны удовлетворять трем базовым принципам: минимально необходимая функциональность, минимальное энергопотребление, минимальные габаритные размеры. Именно эти требования и были положены в основу при разработке модуля Teseo-LIV3F.

ОСНОВНЫЕ ТЕХНИЧЕСКИЕ ХАРАКТЕРИСТИКИ МОДУЛЯ TESEO-LIV3F

Модуль Teseo-LIV3F спроектирован таким образом, чтобы максимально упростить его использование в конечном изделии. В самом простейшем варианте для запуска модуля достаточно подать на него напряжение питания, подключить пассивную антенну и вывести две линии для связи с управляющим микроконтроллером — Rx и Tx (рис. 1) [5].

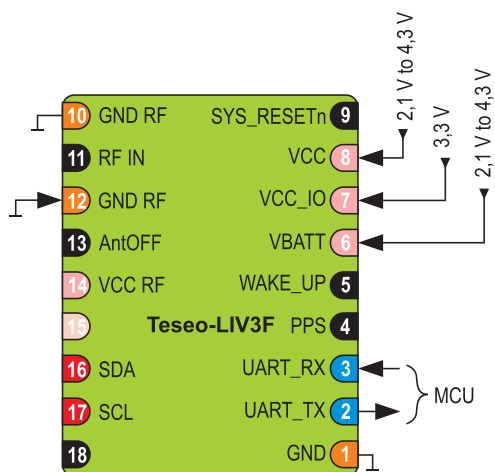


Рис. 1.
Схема включения модуля Teseo-LIV3F с минимальными внешними компонентами



Рис. 2.
Внешний вид
модуля Teseo-LIV3F

Простота интеграции Teseo-LIV3F и совместимость с Arduino открывает широкие возможности для использования этого модуля в профессиональных и любительских устройствах, работающих в сетях LPWAN, таких, например, как GNSS-LoRa [6, 7].

Модуль выполнен в конструктиве LCC-18. Внешний вид модуля Teseo-LIV3F показан на рисунке 2.

Из основных отличительных черт модуля Teseo-LIV3F нужно, прежде всего, отметить следующие:

- Одновременная работа с космическими навигационными системами — GPS L1C/A, SBAS L1C/A, QZSS L1C/A, GLONASS L1OF, BeiDou B1, Galileo E1B/C.
- Чувствительность — минус 163 дБм.
- Погрешность определения координат в режиме Standalone — 1,5 м (СЕР).
- Встроенная память — Flash, 16 Мбит для хранения ПО, результатов определения местоположения, скорости, времени, а также информации, необходимой для Assisted GNSS.
- Встроенное программное обеспечение управления, выполняющее все операции GNSS, включая поиск спутников, отслеживание, навигацию и вывод данных в NMEA.
- Три режима работы даталоггера.
- Программируемая конфигурация режимов работы и протоколов вывода данных.
- Контроль геозон (Geofencing).
- Поддержка одометра.
- Поддержка интерфейсов UART и I²C.
- Режим работы Positioning Sensor.
- Работа в режиме Differential-GPS в соответствии с RTCM; Commission for Maritime Services.
- Широкий диапазон напряжений питания — от 2,1 до 4,3 В.
- Встроенный генератор реального времени — 32 кГц (RTC).
- Миниатюрный корпус LCC — 9,7×10,1×2,5 мм.
- Интервал рабочих температур: -40...+85 °С.
- Потребляемая мощность в режиме Standby — 17 мВт.
- Потребляемая мощность в режиме Tracking — 75 мВт.

Блок-схема модуля Teseo-LIV3F показана на рисунке 3 [8].

Базовым элементом модуля служит ГНСС чип Teseo-III производства STMicroelectronics. Радиочастотный тракт включает входной каскад (RF Front-End) и сигнальный процессор (Baseband processor-BBP) последнего поколения G3BB+.

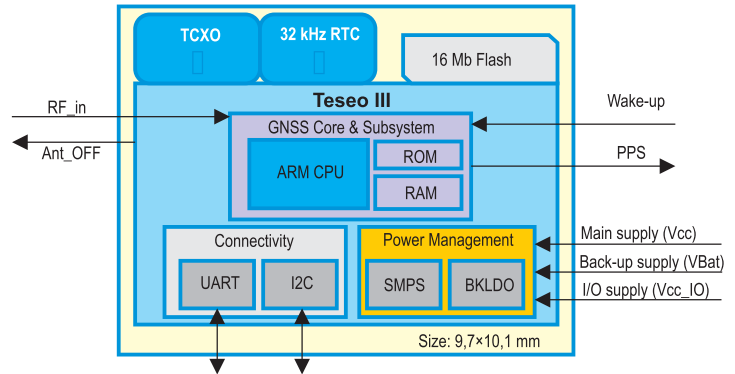


Рис. 3.
Блок-схема модуля
Teseo-LIV3F

Во входном каскаде (RF) чипа Teseo-III используется метод понижения частоты до промежуточной с дальнейшей цифровой обработкой сигнала. Цифровой конвертер DDC снижает частоту сигналов спутников до промежуточной: GPS-Galileo — от 1575,42 МГц до 4,092 МГц; GLONASS — от 1601,718 МГц до 8,57 МГц; BeiDou — от 1561,098 МГц до 10,23 МГц. Сигнальный процессор обрабатывает сигналы на промежуточной частоте, выполняет операции дискретизации и кодирование данных.

Кварцевый генератор с термокомпенсацией TCXO вырабатывает ультра-стабилизированную тактовую частоту 26 МГц, которая необходима для контроля процесса работы понижающего конвертера в RF-блоке.

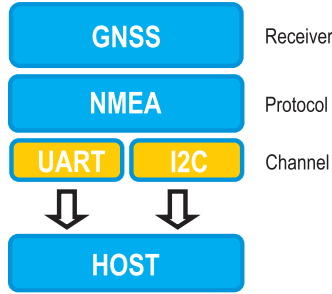
Все функциональные блоки базового чипа управляются с помощью мощного процессорного ядра ARM946 в соответствии со стандартом AMBA.

Блок питания модуля содержит схему SMPS (switched-mode power supply), обеспечивающую распределенный вариант электропитания с переключением режимов работы, и мощный LDO-стабилизатор STMicroelectronics с малым падением напряжения – BKLDIO (Backup low-dropout).

Модуль оснащен схемой реального времени RTC и резервной статической памятью ОЗУ 32 кбайт. Эти схемы, которые всегда находятся под напряжением питания, используются для вывода модуля из экономичного режима энергопотребления, а также обеспечивают дальнейший теплый или горячий старт при выходе на нормальный режим работы.

Модуль Teseo-LIV3F имеет два коммуникационных порта UART и I²C (рис. 4).

Рис. 4. Модуль Teseo-LIV3F имеет два коммуникационных порта UART и I²C



Последовательный порт UART, предназначенный для обмена данными в NMEA-формате с удаленным хостом, удовлетворяет стандарту 16C650 UART.

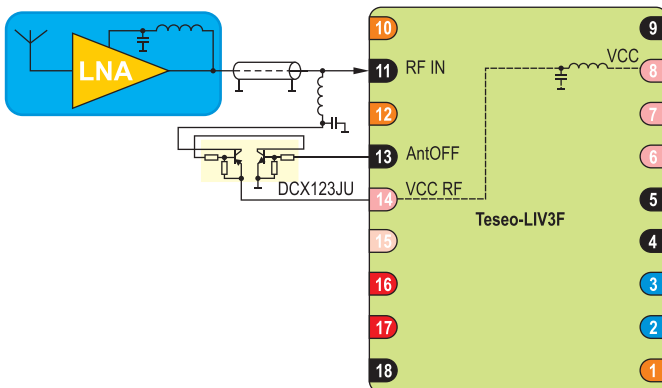
Он работает с классическими коммуникационными параметрами, например 8 data bits; No parity; 1 stop bit; 9600 bauds rate. Скорость передачи данных выбирается программно и может принимать значения: 9600, 14400, 19200, 38400, 57600, 115200, 230400, 460800, 921600 бит/с.

Этот интерфейс имеет две линии RX0 и TX0 pin, с помощью которых реализуется прием и передача данных с использованием буферной памяти предварительного хранения FIFO. Буферная память позволяет передавать и принимать до 64 байт информации с четырьмя статусными битами (break, frame, parity, overrun). Структура фреймов для обоих направлений передачи подробно описана в документе [9].

Модуль Teseo-LIV3F оснащен встроенным программируемым 2-проводным интерфейсом I²C, который использует только две двунаправленные линии с открытым коллектором и подтягивающими резисторами: Serial Data Line (pin SDA) и Serial Clock Line (pin SCL),

Так же, как и UART-интерфейс I²C поддерживает сообщения NMEA. Модуль Teseo-LIV3F поддерживает протоколы NMEA 0183 Version 4.0 и RTCM Version 2.3 [10, 11].

Рис. 5. Схема подключения внешней антенны через LNA-усилитель



Целесообразно отметить назначение остальных контактных площадок модуля Teseo-LIV3F. На вход RF_IN (pin10) подается сигнал от внешнего малошумящего антенного усилителя. Схема подключения внешней антенны через LNA-усилитель показана на рисунке 5.

Внешний малошумящий усилитель (LNA) подразумевает использование пассивной антенны с усилителем на той же самой плате, на которой расположен модуль Teseo-LIV3F.

В этом случае наилучший результат будет достигнут, если разместить LNA и SAW-фильтр непосредственно перед RF-входом модуля.

Для оптимизации режима экономного энергопотребления в спящем режиме следует предусмотреть возможность выключения LNA через вывод, совместимый с линией питания VCC_IO. Для этой цели используется GPIO модуля AntOFF (pin13). Кроме того, с помощью этого вывода можно отключать ток активной антенны (рис. 5). Подтягивающий резистор 10 кОм необходим для поддержания низкого уровня в спящем режиме.

Контакт PPS (pin4) предназначен для секундной метки времени (One Pulse Per Second). Период импульсов на этом выводе может быть установлен с помощью специальной команды. Рекомендуется предусмотреть вариант шунтирования этого вывода на землю с помощью емкости 56 пФ.

Вывод Wake_Up (pin5) используется для подачи внешнего сигнала прерывания, выводящего модуль из режима экономии энергопотребления.

Аппаратная перезагрузка модуля реализуется через линию SYS_RESETP (pin9) с помощью подачи на него сигнала низкого уровня.

Основные технические характеристики модуля Teseo-LIV3F приведены в таблице 1.

В модуле Teseo-LIV3F поддерживаются режимы экономного энергопотребления.

Библиотека программного обеспечения модуля Low Power Management поддерживает два перестраиваемых режима экономного энергопотребления (Adaptive Low Power Modes — LPM): активный (Active Low Power Mode — ALPM) и ждущий (Standby Periodic Low — Power Mode — SPLPM).

ПРОГРАММНОЕ ОБЕСПЕЧЕНИЕ МОДУЛЯ TESEO-LIV3F

Модуль Teseo-LIV3F поставляется с полным комплектом программного обеспечения STMicroelectronics, позволяющим реализовать следующие базовые функции GNSS: обработка сигналов всех крупных спутниковых систем на-

вигации; поиск, слежение и сопровождение спутников; вычисление, навигационные параметры и оформление протокола в стандартном формате NMEA или в бинарном формате STM. Кроме того, ПО модуля Teseo-LIV3F включает поддержку таких важных приложений, как: Assisted GNSS (ST-AGNSS), Data Logging, Geofencing, Odometer, Adaptive Low Power Modes.

С помощью команды \$PSTMGETSWVER можно в формате NMEA выбрать все возможные приложения программного обеспечения: GNSS Library, GPS App Version, Binary Image Version, Sw configuration Version, WAAS Library Version, AGPS Library Version, Chip Version, Log message.

Модуль Teseo-LIV3F поддерживает протоколы NMEA 0183 Version 3.1 и RTCM Version 2.3. также модуль обрабатывает сигналы ССН и выдает результаты в виде стандартных NMEA-сообщений: GNS, GPGGA, \$GPGLL, GSA, GSV, GPRMC, \$GPVTG, GPZDA, GPGST, DTM.

Кроме того, концерн STMicroelectronics разработал специальные проприетарные сообщения ST NMEA, показанные в таблице 2. Эти сообщения выводят важную дополнительную информацию о зарегистрированных спутниках, которая не была определена в стандартном протоколе NMEA. Все специальные сообщения начинаются с символов \$PSTM.

Программное обеспечение Teseo-LIV3F поддерживает системные конфигурирующие команды в соответствии с NMEA 0183 v 3.1. Перечень стандартных конфигурирующих команд, используемых модулем, приведен в таблице 3.

Каждая команда содержит адрес, параметр и контрольную сумму. На рисунке 6 схематически показан процесс конфигурирования модуля Teseo-LIV3F с использованием протокола NMEA.

Таблица 1.

Основные технические характеристики модуля Teseo-LIV3F

ПАРАМЕТР	GNSS	GPS + GLONASS	GPS + BEIDOU	GPS + GALILEO	ЕД. ИЗМ.
Базовый чип	Teseo-III STM, 48 tracking channels + 2 fast acquisition channels				
Время первой фиксации	Холодный старт	<32	<36	<30	с
	Теплый старт	<25	<29	<26	
	Горячий старт	<1,5	<2,5	<2	
Чувствительность	Слежение	-163	-163	-163	дБм
	Навигация	-158	-158	-158	
	Повторный захват	-156	-156	-156	
	Холодный старт	-147	-147	-147	
	Теплый старт	-148	-148	-148	
Максимальный темп выдачи данных	—	10	10	10	Гц
	Точность измерения скорости	50% @ 30 m/s (прямолинейная траектория)	0,01	—	0,01
Точность измерения курса	50% @ 0.5 g (криволинейная траектория)	0,1	—	0,1	м/с
	Точность измерения курса	50% @ 30 m/s (прямолинейная траектория)	0,01	—	0,01
Точность определения плановых координат	50% @ 0.5 g (криволинейная траектория)	2,3	—	2,4	°
	Точность определения плановых координат	Автономный режим (CEP 50%, 24h static, Roof Antenna)	<1,8	<1,5	—
Точность определения маркера времени	SBAS (CEP 50%, 24h static, Roof Antenna)	<1,5	—	—	
	Точность определения маркера времени	RMS 99%	—	—	—
Габаритные размеры	9,7 × 10,1 × 2,5 мм				
Предельные эксплуатационные значения	Перегрузки	<4,5	<4	<4,5	g
	Высота	18000	18000	18000	м
	Скорость	515	515	515	м/с
	Интервал рабочих температур от минус 40 до плюс 85°C				
	Напряжение питания от 2,1 до 4,3 В				

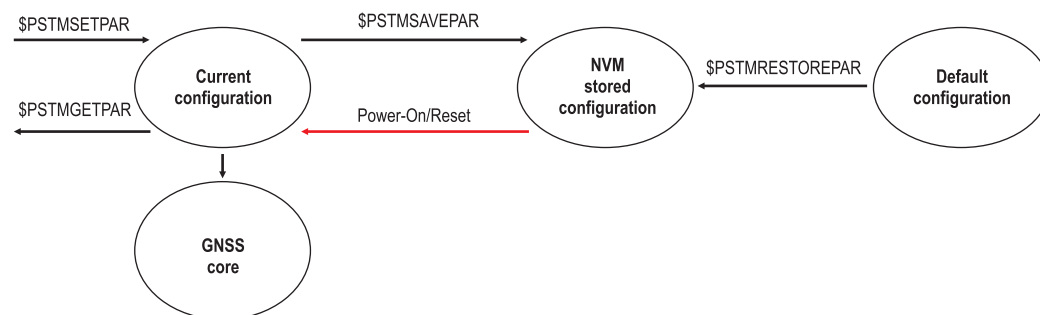


Рис. 6. Схема конфигурирования модуля Teseo-LIV3F с использованием протокола NMEA

Таблица 2.
Проприетарные сообщения ST NMEA

СООБЩЕНИЕ	ОПИСАНИЕ
\$PSTMDIFF	Данные дифференциальной коррекции
\$PSTMPRES	Результаты позиционирования
\$PSTMVRES	Результаты определения скорости
\$PSTMPA	Алгоритм позиционирования
\$PSTMSAT	Спутниковая информация
\$PSTMSBAS	Дополнения
\$PSTMSBASCORR	Данные спутниковой коррекции
\$PSTMTIM	Системное время
\$PSTMTG	Время и количество использованных спутников
\$PSTMTS	Отслеживаемые спутниковые данные
\$PSTMKFCOV	Стандартное отклонение и ковариация
\$PSTMAGPS10	ST-AGPS прогноз эфемерид
\$PSTMNOTCHSTATUS	Состояние фильтра
\$PSTMCPU	Процессор и настройка скорости CPU
\$PSTMPPSDATA	Темп выдачи сообщений
\$PSTMTRAIMSTATUS	Состояние TRAIM
\$PSTMTRAIMUSED	Спутники, использованные для временной коррекции
\$PSTMTRAIMRES	Дополнительные сообщения и исправления
\$PSTMTRAIMREMOVED	Спутники, удаленные алгоритмом временной коррекции
\$PSTMLOWPOWERDATA	Режим с низким энергопотреблением
\$PSTMGALILEOGGTO	Сообщения системы GGTO

Все параметры конфигурации сгруппированы в конфигурирующие блоки данных (Configuration Data Blocks — CDB). Настройка по умолчанию для блока данных конфигурации задана специальным двоичным файлом. При стар-

Таблица 3.
Перечень стандартных конфигурирующих команд, используемых модулем Teseo-LIV3F

КОМАНДА	ОПИСАНИЕ КОМАНДЫ
PSTMCFGPORT	Конфигурация порта символьных данных
PSTMCFGCLKS	Режим часов и настройка скорости
PSTMCFGMSGL	Конфигурация списка сообщений
PSTMCFGTHGNSS	Настройка порога алгоритма GNSS
PSTMCFGTDATA	Настройка времени и данных
PSTMCFGCONST	Связанная конфигурация группировки
PSTMCFGSBAS	Конфигурация алгоритма SBAS
PSTMCFGPPSGEN	Общая конфигурация PPS
PSTMCFGPPSPUL	PPS Pulse, связанная конфигурация
PSTMCFGPPSSAT	PPS Satellite, связанная конфигурация
PSTMCFGPOSHOLD	Конфигурация удержания позиции
PSTMCFGTRAIM	Конфигурация PPS Traim
PSTMCFGSATCOMP	Настройка спутниковой компенсации PPS
PSTMCFGGLPA	Конфигурация алгоритма малой мощности
PSTMCFGAGPS	Вспомогательная конфигурация GNSS
PSTMCFGAJM	Конфигурация подавления помех
PSTMCFGODO	Конфигурация одометра
PSTMCFGLOG	Конфигурация даталогера
PSTMCFGGEOFENCE	Конфигурация геозон

товой загрузке ПО возможны три состояния системы, в зависимости от конкретных CDB.

Текущая конфигурация (Current configuration), записанная в RAM, определяет каждый конкретный параметр, заданный пользователем.

Таблица 4.
Специальные команды
ST NMEA Command

КОМАНДА	ОПИСАНИЕ КОМАНДЫ
Команда	Описание
\$PSTMINITGPS	Инициализация положения и времени GPS
\$PSTMINITTIME	Инициализация времени GPS с использованием формата UTC
\$PSTMINITFRQ	Инициализация центральной частоты
\$PSTMSETRANGE	Установка частотного диапазона для поиска спутников
\$PSTMCLREPHS	Очистка всех эфемерид
\$PSTMDUMPERHEMS	Сброс эфемерид
\$PSTMERHEM	Загрузка эфемерид
\$PSTMCLRALMS	Очистка всех альманахов
\$PSTMDUMPALMANAC	Сброс альманахов
\$PSTMALMANAC	Загрузка альманахов
\$PSTMFCOLD	Холодный старт
\$PSTMFWARM	Теплый старт
\$PSTMHOT	Горячий старт
\$PSTMSRR	Перезапуск системы
\$PSTMGPSRESET	Перезапуск GPS
\$PSTMGPSsuspend	Режим ожидания GPS
\$PSTMGPSRESTART	Старт GPS
\$PSTMGNSSINV	Недействительный статус зафиксированного GNSS-спутника
\$PSTMTIMEINV	Недействительно время GPS
\$PSTMSBASONOFF	Вкл./откл. действие SBAS
\$PSTMSBASSAT	Установка идентификатора спутника SBAS
\$PSTMGETRTCTIME	Текущее время RTC
\$PSTMSELECTDATUM	Установка геодезических локальных данных, отличных от WGS84
\$PSTMDATUMSETPARAM	Преобразование локальных геодезических данных в WGS84
\$PSTMSETCONSTMASK	Установка маски созвездия GNSS
\$PSTMNOTCH	Установка режима работы ANF
\$PSTMPPS	Командный интерфейс для управления скоростью вывода информации
\$PSTMSETPAR	Установка параметров системы в блоке данных конфигурации
\$PSTMGETPAR	Получить системный параметр из блока данных конфигурации
\$PSTMSAVEPAR	Сохранение системных параметров в резервной памяти GNSS
\$PSTMRESTOREPAR	Восстановление системных параметров (заводские настройки)
\$PSTMNMEAAREQUEST	Отправить набор сообщений NMEA в соответствии с сообщением ввода

Конфигурация по умолчанию (Default configuration) хранится в флэш-памяти и соответствует заводским настройкам.

Кроме конфигурирующих, ПО модуля поддерживает специальные команды ST NMEA Command, позволяющие за одно действие провести несколько операций (таблица 4).

Модуль Teseo-LIV3F поддерживает работу с корректирующими поправками реального времени в соответствии с протоколом RTCM 2.3. Модуль обеспечивает прием сигналов от всех навигационных спутников, находящихся в зоне его радиовидимости.

При работе в автономном режиме STAGNSS™ autonomous модуль использует ранее полученные реальные эфемериды, сохраненные в его внутренней памяти. Эти данные можно с некоторой ошибкой использовать в течение пяти дней при холодном и теплом старте. По мере поступления новых данных они загружаются в память модуля. Работа в этом режиме запускается командой с удаленного сервера \$PSTMSTAGPSONOFF. Выбор NMEA-формата сообщения модуля при этом определяется командами \$PSTMAGPS и \$PSTMAGLO.

При работе с ассистирующим сервером используется режим Predicted AGNSS — PGNSS, при котором модуль имеет доступ к сети связи этого сервера. Уникальная методика моделирования эфемерид GPStream увеличивает зону приема сигнала GPS в городской местности и уменьшает время загрузки навигационного приложения до нескольких секунд при холодном и теплом старте.

В режиме Network Assisted сеть ассистирующих станций через GPStream снабжает модуль информацией, на основе которой формируется прогноз оперативных эфемерид на следующие 14 суток для CCH ГЛОНАСС и GPS.

В модуле Teseo-LIV3F поддерживается версия PGPS 7.x seeds, в которой данные по спутникам ГЛОНАСС и GPS в бинарном формате передаются в отдельных пятидесяти шести блоках. Каждый блок данных, соответствующий отдельному спутнику, пересылается модулю с помощью специальных NMEA-команд.

Подробное описание работы модуля Teseo-LIV3F с сообщениями и командами стандартов NMEA, RTCM и Binary приведено в [14].

Разработчикам собственных приложений для устройств на базе модуля Teseo-LIV3F следует обратить внимание на программное обеспечение «ST TESEO-SUITE», предназначенное для работы с устройствами на базе чипов семейства Teseo. Программа имеет несколько интерфейсов, позволяющих конфигурировать модуль,

отслеживать в режиме реального времени видимые спутники, а также обмениваться информацией с каждым из спутников [16].

Графический пользовательский интерфейс дает возможность сравнивать сигналы различных группировок спутников и оптимальным образом настраивать оборудование.

Программа ST TESEO-SUITE предоставляет пользователю расширенный интерфейс для работы с NMEA-сообщениями и командами (рис. 10). Пользователь может выбрать из списка в левой части экрана необходимые команды и передать их конкретному спутнику. При этом в правой части экрана будет наблюдаться реакция спутника в виде ответных NMEA-сообщений.

[18]. Внешний вид модема EVB-LIV3F показан на рисунке 11.

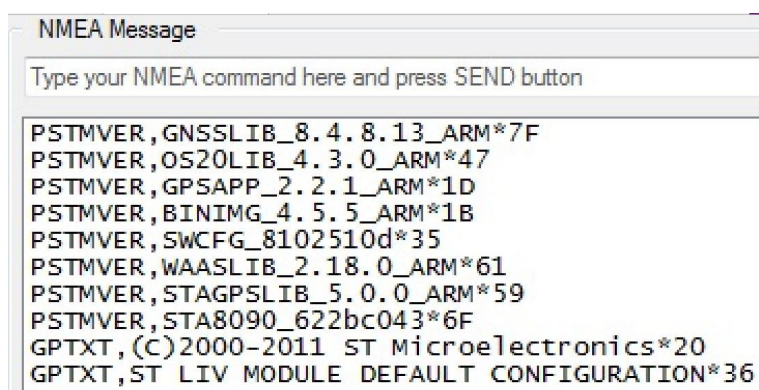
Модем EVB-LIV3F имеет следующие интерфейсы (рис. 8б):

- Кнопка Включение/выключение питания.
- Кнопка Reset.
- Разъем микро-USB для подключения интерфейса UART модуля Teseo-LIV3F.
- Напряжение питания 2x2-штырьковый разъем.
- Разъем SMA Female для ГНСС-антенны.
- Сигналы Teseo-LIV3F-I2C 4x1-штырьковый разъем.

Для контроля режима работы на торцевой стороне модема размещены светодиодные инди-



Рис. 7.
Интерфейс ПО ST TESEO-SUITE для работы с NMEA-сообщениями и командами



В программу встроен картографический блок, позволяющий наблюдать положение модуля на карте местности в реальном времени.

Подробная техническая информация, а также демоверсия программы находятся на сайте [16].

ОТЛАДОЧНЫЕ СРЕДСТВА МОДУЛЯ TESEO-LIV3F

Наиболее простой вариант для начальных работ с модулем Teseo-LIV3F может быть реализован с помощью отладочного модема EVB-LIV3F

каторы (рис. 8в): PWR Red LED (питание включено); PPS Green LED (нормальный режим работы).

Интерфейс UART организован через разъем USB, используется для работы с командами и сообщениями NMEA, а также для загрузок файлов двоичного формата.

Разъем CN302 используется для подключения четырех сигнальных линий интерфейса I²C.

К разъему SMA можно подключать как активную, так и пассивную ГНСС-антенны. Для питания активной антенны нужно предусмотреть дополнительное питание 3,3 В.



Рис. 8.
Внешний вид ГНСС-модема EVB-LIV3F
а) задняя торцевая панель: индикаторные светодиоды и кнопки включения питания и перезапуска модема;
б) вид сверху; в) передняя торцевая панель — интерфейсы модема





Шопша Анастасия,
инженер по внедрению департамента
активных компонентов

anastasiya.shopsha@ptelectronics.ru



Teseo-LIV3F является первым законченным навигационным модулем от компании STMicroelectronics. Модуль становится универсальным для применения в самых различных областях навигации благодаря возможности работать одновременно с несколькими системами – GPS L1C/A, SBAS L1C/A, QZSS L1C/A, GLONASS L1OF, BeiDou B1, Galileo E1B/C. Малое энергопотребление 17 мкВт в режиме «Standby» и компактные размеры корпуса делают данный модуль идеальным для применения в изделиях IoT.

Напряжение питания модема подается на выводы №1 и №3 четырех-контактного разъема (рис. 11). Другие два вывода этого разъема предназначены для контроля тока потребления [18].

Еще одно отладочное средство X-NUCLEO-GNSS1A1 expansion board with TESEO-LIV3F предоставляет разработчикам дополнительные возможности при проектировании новых оригинальных устройств [20]. В частности, этот комплект разработчика совместим с отладочной платой STM32 Nucleo boards [21] и с Arduino Uno R3 [22].

Отладочная плата X-NUCLEO-GNSS1A1 представляет собой законченное устройство в виде печатной платы, на которой размещены: модуль GNSS Teseo-LIV3F, интерфейсы для связи с внешними устройствами и система электропитания.

Основные технические характеристики отладочной платы X-NUCLEO-GNSS1A1:

- Рабочее напряжение питания 3,3–5 В.
- Температура окружающей среды –40/+85°C.
- Чувствительность ГНСС-приемника не менее –162 дБм (режим слежения);
- Интерфейсы:

- порт UART;
- порт I²C;
- программируемые цифровые входы/выходы;
- EXTINT линия выхода из состояния энергосбережения.
- Поддержка протокола NMEA.
- Работа в режиме A-GNSS.
- Совместимость с платами STM32 Nucleo.
- Совместимость с разъемом Arduino™ Uno R3.
- Фильтры LNA и SAW РЧ-блока.
- Разъем SMA для подключения внешней ГНСС-антенны.
- Держатель батареи автономного питания.
- Соответствие стандартам RoHS и WEEE.

Функциональные возможности отладочной платы могут быть расширены за счет разнообразных модулей, совместимых с Arduino Uno Rev3, ST morpho.

Перечисленные в этой статье свойства и характеристики модуля Teseo-LIV3F позволяют использовать его в самых разнообразных приложениях «Интернета вещей», таких, например, как: системы контроля перемещения детей, пожилых людей, животных, мелких грузов; автоматизированные производственные линии; беспилотные машины и механизмы;

дроны и многие другие приложения.



Литература

1. https://www.st.com/content/st_com/en/products/positioning/gnss-modules/teseo-liv3f.html#samplebuy-scroll
2. <https://www.everythingrf.com/search/gps-gnss-modules>
3. https://www.endrich.com/fm/2/ST-1612-DG_datasheet_v0.pdf
4. <https://www.gpsworld.com/quectel-launches-dead-reckoning-gnss-module-126-dr/>
5. https://www.st.com/content/ccc/resource/technical/document/user_manual/group0/a5/d6/03/c4/b2/26/46/d4/DM00399112/files/DM00399112.pdf/jcr:content/translations/en.DM00399112.pdf
6. <http://ztrackmap.com/>
7. <https://www.instructables.com/id/Dragino-LoRa-GPS-Tracker-1/>
8. <https://www.st.com/resource/en/datasheet/teseo-liv3f.pdf>
9. https://www.st.com/content/ccc/resource/technical/document/user_manual/group0/5b/f7/86/c6/95/c7/49/20/DM00398983/files/DM00398983.pdf/jcr:content/translations/en.DM00398983.pdf
10. http://geostar-navi.com/files/docs/geos5/GeoS_NMEA_protocol_v4_0_rus.pdf
11. <http://www.rtcn.org/differential-global-navigation-satellite--dgnss--standards.html>
12. https://www.st.com/content/ccc/resource/technical/document/application_note/group0/bf/e0/1d/7c/93/51/45/90/DM00528962/files/DM00528962.pdf/jcr:content/translations/en.DM00528962.pdf
13. https://www.st.com/content/ccc/resource/sales_and_marketing/presentation/application_presentation/group0/1d/27/24/da/c9/3a/45/06/TESEO_LIV3F_pres/files/I2C_GNSS_Sensor.pdf/jcr:content/translations/en.I2C_GNSS_Sensor.pdf
14. https://www.st.com/content/ccc/resource/technical/document/user_manual/group0/5b/f7/86/c6/95/c7/49/20/DM00398983/files/DM00398983.pdf/jcr:content/translations/en.DM00398983.pdf
15. https://www.st.com/content/ccc/resource/technical/document/application_note/group0/07/cc/a0/9d/d3/f4/44/37/DM00496876/files/DM00496876.pdf/jcr:content/translations/en.DM00496876.pdf
16. <https://www.st.com/en/embedded-software/teseo-suite.html>
17. <https://github.com/github>
18. https://www.st.com/content/ccc/resource/technical/document/user_manual/group0/51/21/3a/b3/a5/15/48/49/DM00460636/files/DM00460636.pdf/jcr:content/translations/en.DM00460636.pdf
19. <https://www.ftdichip.com/FTDrivers.htm>
20. <https://www.st.com/en/ecosystems/x-nucleo-gnss1a1.html>
21. <https://www.st.com/en/ecosystems/stm32-nucleo.html?querycriteria=productId=SC2003>
22. <http://roboteshop.com/shop/arduino/arduino-board/arduino-uno-r3-china/?v=f9308c5d0596>
23. <https://www.goldmansachs.com/insights/topics/drones.html>